

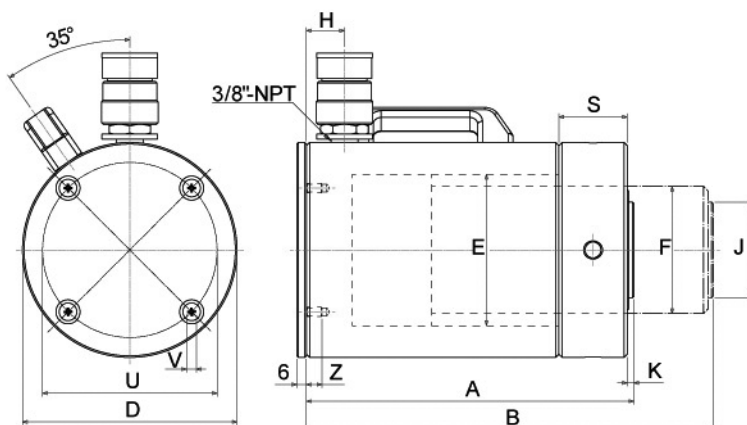
# ALUMINIUMCYLINDRAR MED LÅSMUTTER - ALNC

- Kan både lyfta och mekaniskt säkra en last.
- Trapetsgångad kolvstång för snabb justering av låsmutter.
- Kapacitet från 20-100 ton.
- Inbyggd returfjäder.
- Bärhandtag på 50 och 100 ton modeller.
- Aluminiumcylindrarna har konstruerats för att klara 5000 cykler vid max tryck. Bör räkna en hel livslängd vid normalt service- och underhållsarbete.

VÅRA CYLINDRAR  
KAN LEVERERAS MED  
SNABBKOPPLING  
SID 30



Part No	Capacity (ton/kN)		Stroke (mm)	Cylinder effective area (cm <sup>2</sup> )	Oil cap (cm <sup>3</sup> )	A (mm)	B (mm)	D Ø (mm)	E Ø (mm)	F Ø (mm)	H (mm)	J (mm)	K (mm)	L (mm)	Weight (kg)
ALNC202	20	211	50	30,2	166	212	262	92	62	Tr55x3	25	40	3	25	4,8
ALNC204			100		332	262	362								5,5
ALNC206			150		498	312	462								6,3
ALNC208			200		664	412	612								6,9
ALNC302	30	309	50	44,2	221	205	255	110	75	Tr60x3	25	40	3	30	6,9
ALNC304			100		442	255	355								7,7
ALNC306			150		663	305	455								8,6
ALNC308			200		884	355	555								9,6
ALNC502	50	496	50	70,9	355	212	262	135	95	Tr80x4	30	60	3	43	9,3
ALNC504			100		709	262	362								10,7
ALNC506			150		1064	312	462								13,7
ALNC508			200		1418	362	562								14,5
ALNC5010			250		1773	412	662								16,5
ALNC1002	100	1002	50	143	715	235	285	200	135	Tr105x6	45	70	3	51	22,0
ALNC1004			100		1430	285	385								25,0
ALNC1006			150		2145	335	485								29,0
ALNC1008			200		2860	385	585								33,0
ALNC10010			250		3575	438	688								35,0



Tack vare den gängade kolvstången och låsmuttern kan ALNC-cylindrarna lyfta lasten till önskad position och där efter säkra lasten mekaniskt. Det sker genom att muttern gängas ned mot cylinderröret.



# CYLINDRAR MED LÅSMUTTER - JLLC

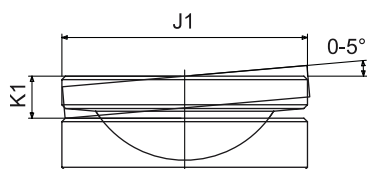
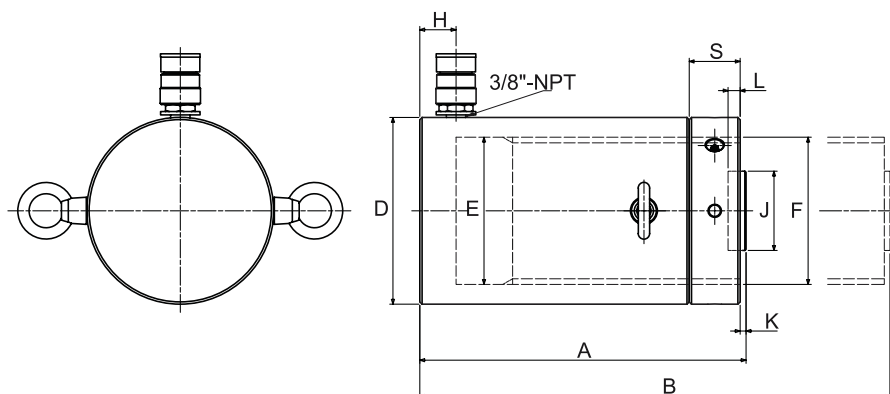
- Avsedda för de riktigt tunga jobben.
- Kan både lyfta och mekaniskt säkra en last.
- Tiltande tryckhuvud för att ta upp snedbelastning finns som tillbehör.
- Hårdkromad kolv.
- Kapacitet från 50-200 ton.
- Lastretur.
- Försedda med lyftöglor.
- Modeller med kapacitet upp till 1000 ton tas fram på förfrågan. **-Kontakta oss!**



Art.nr	Kapacitet (ton/kN)		Slaglängd (mm)	Kolvarea (cm <sup>2</sup> )	Oljevolym (cm <sup>3</sup> )	A (mm)	B (mm)	D Ø (mm)	E Ø (mm)	F Ø (mm)	H (mm)	J (mm)	K (mm)	L (mm)	S (mm)	Vikt (kg)
JLLC502	50	496	50	70,9	355	164	214	125	95	Tr95x4	20	70	2	13	35	15
JLLC506			150		1064	264	414									25
JLLC5010			250		1772	364	614									35
JLLC1002	100	929	50	133	665	187	237	165	130	Tr130x4	32	70	2	13	45	30
JLLC1006			150		1995	287	437									48
JLLC10010			250		3325	387	637									64
JLLC1502	150	1407	50	201	1005	209	259	205	160	Tr160x6	49	125	2	25	45	53
JLLC1506			150		3015	309	459									78
JLLC15012			300		6030	459	759									117
JLLC2002	200	1882	50	269	1345	243	293	235	185	Tr185x6	52	125	2	25	50	83
JLLC2006			150		4035	343	493									117
JLLC20012			300		8070	493	793									170

## Tillbehör, tiltande tryckhuvud

Art.nr	J1 Ø (mm)	K1 Ø (mm)	För cylinder
TSA-100	70	24	JLLC502 JLLC506 JLLC5010
TSA-100	70	24	JLLC1002 JLLC1006 JLLC10010
TSA-200	125	20	JLLC1502 JLLC1506 JLLC15012
TSA-200	125	20	JLLC2002 JLLC2006 JLLC20012

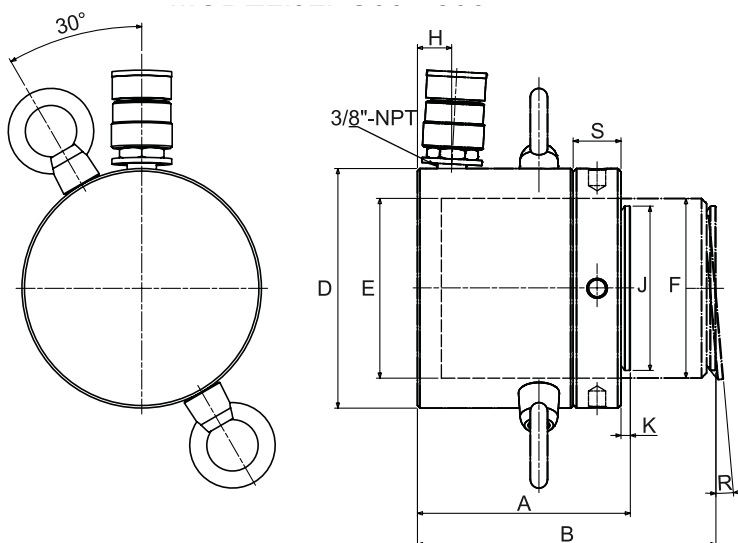


# LÅGBYGGDA CYLINDRAR MED LÅSMUTTER - JLPC

- Kan både lyfta och mekaniskt säkra en last.
- Kapacitet från 60-520 ton.
- Lastretur.
- Försedda med lyftöglor.
- Kolven har ett tiltande tryckhuvud för att ta upp snedbelastning.



Art.nr	Kapacitet (ton/kN)		Slaglängd (mm)	Kolvarea (cm <sup>2</sup> )	Oljevolym (cm <sup>3</sup> )	A (mm)	B (mm)	D Ø (mm)	E Ø (mm)	F Ø (mm)	H (mm)	J Ø (mm)	K (mm)	R	S (mm)	Vikt (kg)
JLPC602	60	606	50	86,6	433	125	175	140	105	Tr105x6	20	96	6	5°	28	15
JLPC1002	100	1002		143	715	137	187	175	135	Tr135x6	21	126	8		31	26
JLPC1502	150	1497		214	963	148	193	220	165	Tr165x6	27	150	9		40	44
JLPC2002	200	1985	45	283	1274	155	200	245	190	Tr190x6	30	180	10		43	57
JLPC2502	250	2541		380	1710	159	204	275	215	Tr215x6	32	200	11		44	74
JLPC4002	400	4008		572	2574	178	223	350	270	Tr270x6	39	250	11		55	134
JLPC5002	500	4948		706	3179	192	237	400	300	Tr300x6	48	285	10	62	189	



ELEKTRISK PUMP  
SID 8-9

