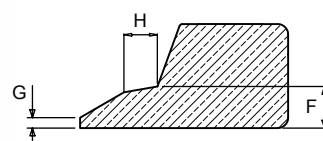
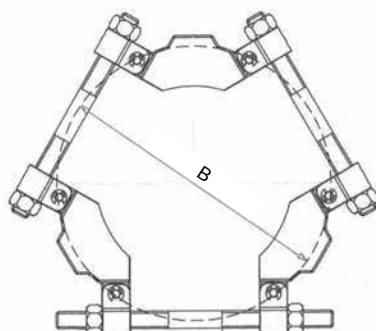
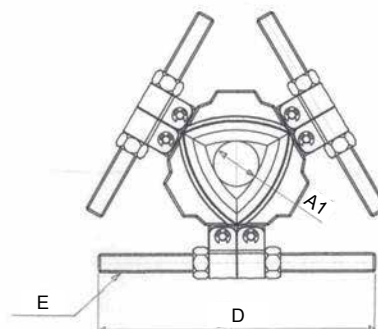
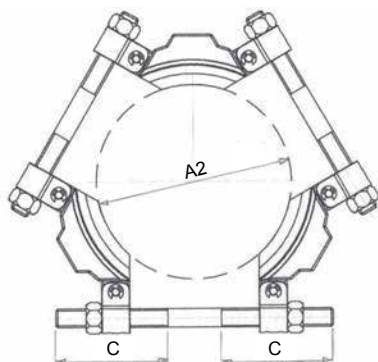


3-DELAT MOTHÅLL

- Fördelar kraften över en större yta.
- Används med 3-armed avdragare.
- 4 olika storlekar för axel diameter från 26-495 mm.



Art.nr	Kapacitet (ton)	A1 (mm)	A2 (mm)	B Max (mm)	C (mm)	D (mm)	E	F (mm)	G (mm)	H (mm)	Vikt (kg)
ET3-160	6	26	160	216	105	240	5/8"-11 UNC	8	2	6,5	3,5
ET3-210	8	50	210	280	117	285	7/8"-14 UNF	10	2	9	5,5
ET3-340	20	90	340	460	175	430	1 1/4"-12 UNF	14	2	8	18
ET3-495	30	140	495	660	235	610	1 3/4"-12 UNF	20	2	12	45



LÄTTANVÄND