

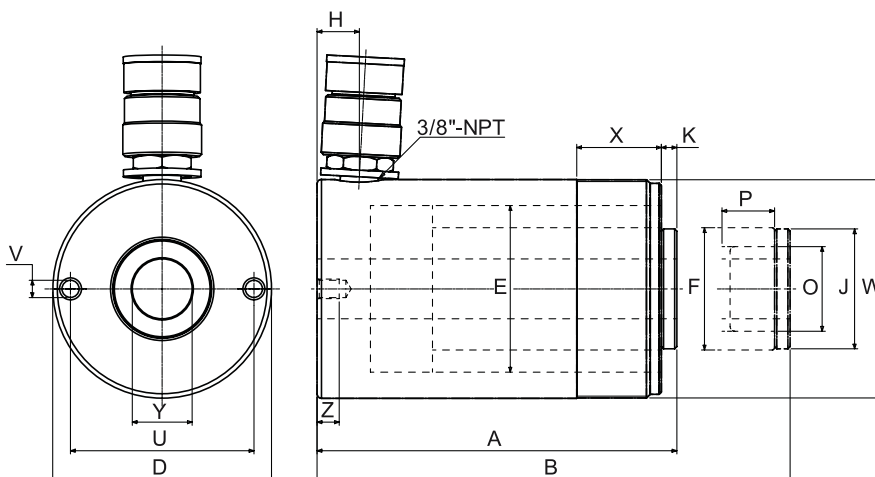
HÅLCYLINDRAR - NSHS

- Kapacitet från 12-100 ton.
- Hårdkromad kolvstång, cylinderrör belagt med "nitrokarb".
- Inbyggd retur fjäder.
- Kan användas för både tryckande och dragande arbeten (med en gängstång genom hålet).

VÅRA CYLINDRAR
KAN LEVERERAS MED
SNABBKOPPLING
SID 30



Art.nr	Kapacitet (ton/kN)	Slaglängd (mm)	Kolvarea (cm ²)	Oljevolym (cm ³)	A (mm)	B (mm)	D Ø (mm)	E Ø (mm)	F Ø (mm)	H (mm)	J (mm)	K (mm)	O UN	P (mm)	U (mm)	V UNC	W Ø UN	Y Ø (mm)	Z (mm)	Vikt (kg)	
NSHS120-T	12	130	8	18,5	15	60	68	54,1	35	12,5	-	-	3/4"-16	16	50,8	5/16"-18	2 3/4-16	20,5	9	1,5	
NSHS121-T		42	79	120	162	73	55											19	19,5	12,7	3
NSHS1211		42	79	120	162	73	55											19	19,5	12,7	3
NSHS123-T	20	238	76	18,8	143	184	260	98,5	75	55	19	54	7	1 9/16"-16	25	82,6	3/8"-16	3 7/8-12	20,5	9,4	7,5
NSHS202		51	173	162	213	527	306												461	27	13,5
NSHS206		55	310	178,5	243,5	527	306												461	27	13,5
NSHS302	30	334	65	48	310	178,5	243,5	117	90	65	21,5	60	0,5	1 7/8"-16	25	92,0	3/8"-16	4 1/2-12	11	14	20
NSHS306		160	763	330	490	34	14												20		
NSHS603		76	680	247,5	323,5	158,6	125												90	32	89
NSHS606	60	627	152	90	1360	323,5	475,5	158,6	125	90	32	89	12	2 3/4"-16	25	130	1/2"-12	6 1/4-12	54	14	34
NSHS1003		100	1001	76	143	1085	254														330



HÅLCYLINDRAR I ALUMINIUM - ACHC

- Aluminium ger låg vikt.
- 30 och 60 ton kapacitet.
- Kolvstång och cylinder är hårdanodiserad för slitstark yta.
- Försedd med stålplatta i botten och tryckhuvud i stål.
- Bärhandtag på 60 ton modell.
- Aluminiumcylindrarna har konstruerats för att klara 5000 cykler vid max tryck. Bör räckta en hel livslängd vid normalt service- och underhållsarbete.



ACHC302 används här för demontering av axel i grävlastare.



Art.nr	Kapacitet (ton/kN)		Slaglängd (mm)	Kolvarea (cm ²)	Oljevolym (cm ³)	A (mm)	B (mm)	D Ø (mm)	E Ø (mm)	F Ø (mm)	H (mm)	J (mm)	K (mm)	O UN	P (mm)	Y Ø (mm)	Vikt (kg)	Art.nr
ACHC302	30	385	50	55,0	238	202	252	138	95	70	35	68	11,5	1 7/8"-16	25	34	10,0	ACHC302
ACHC306			150		715	327	477										14,0	ACHC306
ACHC602	60	627	50	89,5	448	219	269	198	125	100	35	89	14	2 3/4"-16	25	54	19,5	ACHC602
ACHC606			150		1342	319	469										25,0	ACHC606

