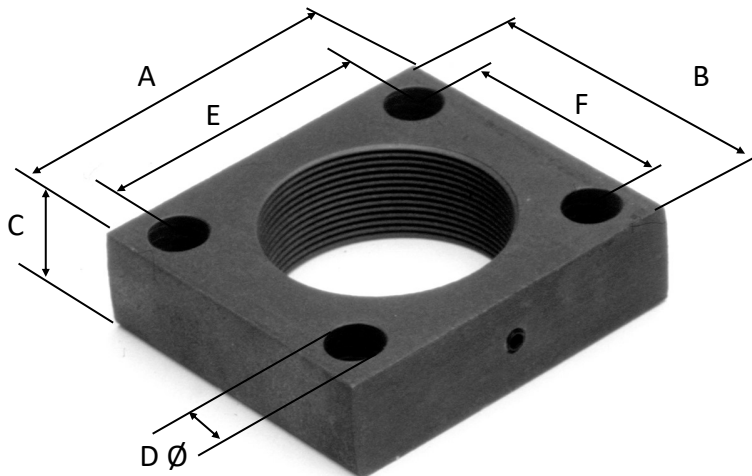
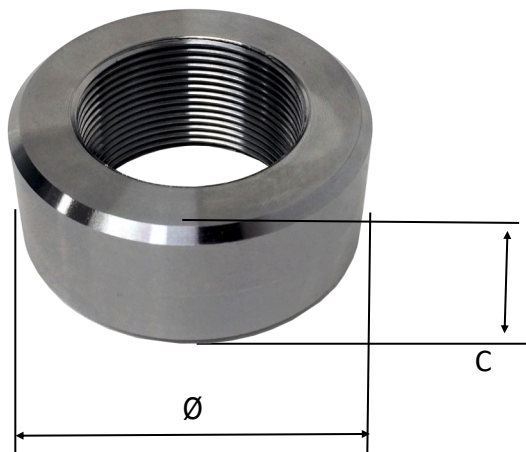


Cylinderfästen för NSSS-cylindrar



Med våra cylinderfästen är det lätt att bygga ett eget verktyg med Cylindern som kraftkälla. T.ex. en press eller avdragare.

Det runda fästet finns endast för NSSS, 5-ton, cylindrar.

Det rektangulära finns för NSSS-cylindrar med 5, 10 eller 20 ton kapacitet

	Passar cylinder:	Ø mm	A mm	B mm	C mm	D mm Ø	E mm	F mm	Gänga UN
TCF52	NSSS 5x	59	-	-	25	-	-		1 1/2"-16
TCF4	NSSS 5x	-	70	60	25	11	54	41,2	1 1/2"-16
TCF10	NSSS 10x	-	90	80	25	13	67,5	57,5	2 1/4"-14
TCF20	NSSS 25x	-	140	120	25	17	106	86	3 5/16"-20

AB TORQUE ELITE IN SWEDEN

Box 14
642 21 FLEN

info@torque-elite.se

Kungsvägen 68
642 34 FLEN

0157-660 60

www.torque-elite.se